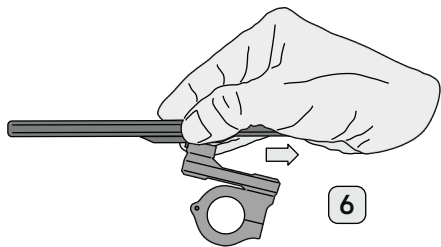


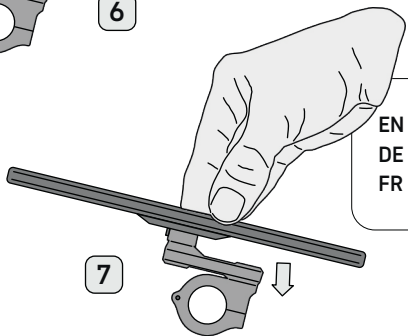
5

EN attach
DE einhängen
FR attacher



6

EN pull
DE ziehen
FR tirer

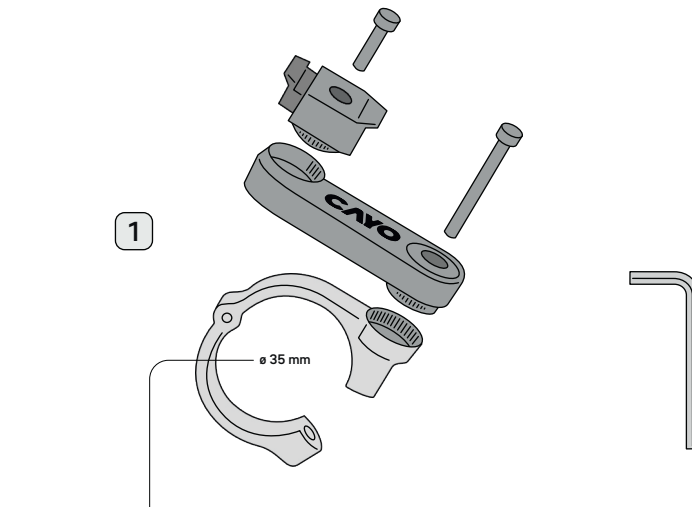


7

EN press & release
DE andrücken & loslassen
FR appuyer & relâcher

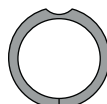
CAVO

bike.dokk
Manual
Anleitung
Manuel



1

35 mm



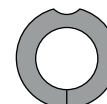
31.8 mm, 1 1/4"



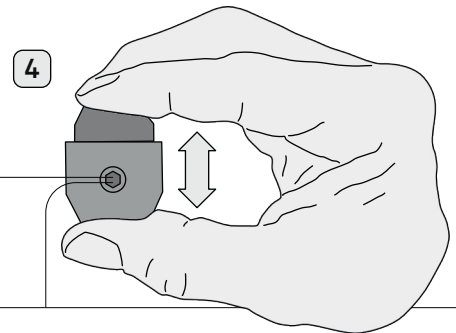
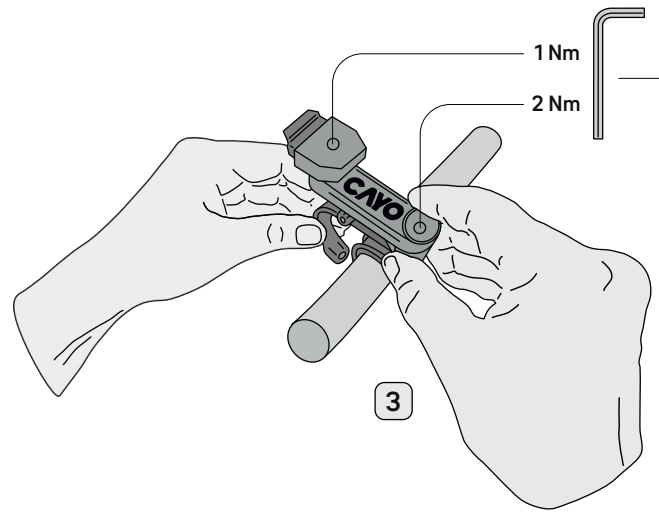
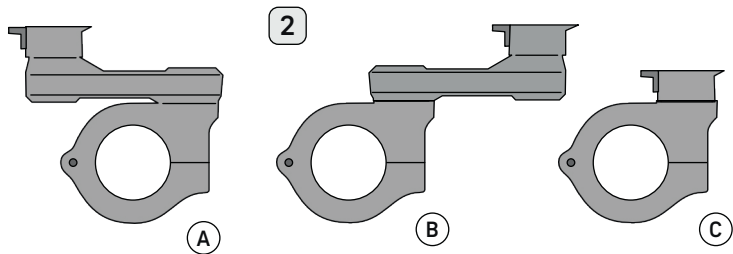
28.6 mm, 1 1/8"



25.4 mm, 1"



22.2 mm, 7/8"



EN If the slider is stuck, loosen the screw slightly.
DE Wenn Schieber klemmt, Schraube etwas lösen.
FR Si le curseur coincé, desserrez légèrement la vis.